







**Bohrer**  
*Burs*

	Rund <i>Round</i>	222
	Rad <i>Wheel</i>	222
	Zylinder <i>Cylinder</i>	223
	Konisch <i>Tapered</i>	223
	Spitz <i>Pointed</i>	223
	Knospe <i>Bud</i>	234

**Spezialwerkzeuge**  
*Special instruments*

	Spiralbohrer <i>Twist drills</i>	224
	Fräser <i>Cutters</i>	
	Knospe <i>Bud</i>	225

**Träger**  
*Mandrels*

	Scheibenträger <i>Mandrel for discs</i>	226-227
	Scheibenträger mit Flansch <i>Mandrel for discs with flange</i>	226
	Spindelträger <i>Spindle-shaped mandrel</i>	226-227
	Träger für Kauflächenpolierer <i>Mandrel for occlusal polishers</i>	226
	Träger für Polierscheiben <i>Mandrel for polishing discs</i>	227
	Spezialträger <i>Special mandrel</i>	227
	Papierstreifenträger <i>Mandrel for paper finishing strips</i>	227



<b>Tungsten carbide</b>		<b>Hartmetall</b>
<i>Burs</i>	194 – 196	Bohrer
<i>Finishing instruments</i>	197	Finierer
<i>Instruments for laboratory turbine</i>	198 – 199	Werkzeuge für Laborturbine
<i>Special instruments</i>	199	Spezialwerkzeuge
<i>Compass / Cutters</i>	200 – 218	Fräserkompass / Fräser
<i>Instruments for left-handed operators</i>	219	Werkzeuge für Linkshänder
<b>Steel</b>		<b>Stahl</b>
<i>Burs</i>	222 – 223	Bohrer
<i>Special instruments</i>	224	Spezialwerkzeuge
<i>Cutters</i>	225	Fräser
<i>Mandrels</i>	226 – 227	Träger
<b>Diamonds</b>		<b>Diamant</b>
<i>Instruments with HP shank</i>	230 – 235	Laborwerkzeuge
<i>Instruments for zirconia</i>	236 – 237	ZR-Schleifer
<i>Instruments for laboratory turbine</i>	238	Werkzeuge für Laborturbine
<i>DSB abrasives</i>	238 – 240	DSB-Schleifer
<i>DKS abrasives</i>	241	DKS-Schleifer
<i>Discs</i>	242 – 249	Scheiben
<b>Ceramic abrasives</b>		<b>keramische Schleifkörper</b>
<i>Silicon-carbide (green)</i>	252 – 254	Siliziumkarbid (grün)
<i>Athermon discs</i>	255	Athermon-Scheiben
<i>High-grade corundum (brown)</i>	256	Edelkorund (braun)
<i>High-grade corundum (pink)</i>	257	Edelkorund (rosa)
<i>High-grade corundum (white)</i>	258	Edelkorund (weiß)
<i>Separating discs</i>	259 – 261	Trennscheiben
<b>Polishers</b>		<b>Polierer</b>
<i>Overview of polishers</i>	262	Polierer-Übersicht
<i>Denture acrylics</i>	264	Prothesenkunststoff
<i>Veneer acrylics / Composite</i>	265	Verblendkunststoff / Composite
<i>Dental ceramics</i>	266 – 267	Dentalkeramik
<i>Precious metals</i>	268 – 269	Edelmetall
<i>Non-precious metals / Model cast</i>	270 – 271	NEM / Modellguss
<i>Titanium</i>	272	Titan
<i>Universal polishers (blue / white)</i>	273 – 274	Universalpolierer (blau / weiß)
<i>Brushes / Paste / Mandrels</i>	275 – 277	Bürsten / Pasten / Träger
<b>Instrument sets / Auxiliaries / Cleaning</b>		<b>Sätze / Zubehör / Reinigung</b>
<i>Instrument sets</i>	280 – 281	Werkzeugsätze
<i>Bur blocks</i>	282 – 283	Arbeitsstände
<i>Auxiliaries</i>	283 – 287	Zubehör
<b>Milling technique</b>		<b>Frästechnik</b>
<i>Parallel cutters</i>	290 – 291	Parallelfräser
<i>Cone cutters</i>	292 – 293	Konusfräser
<i>Wax cutters and scalers</i>	294 – 295	Wachsfräser und -schaber
<i>Special instruments / Auxiliaries</i>	296 – 298	Spezialwerkzeuge / Zubehör
<i>Instruments for zirconia</i>	299	ZR-Schleifer
<i>Diamond abrasives with resine bond</i>	299	Kunstharzgebundene Schleifer
<i>Polishers</i>	300	Polierer
<i>Sets</i>	301	Sätze
<b>Instructions for use and safety recommendations</b>		<b>Gebrauchs- und Sicherheitshinweise</b>
<i>Index</i>	302 – 309	Index
	310 – 320	Index

1



		10	10	10	10	10	10	10	10	10	10	10	10	6	6	6	6	6	6
Größe · Size	Ø 1/10 mm	005	006	007	008	009	010	012	014	016	018	021	023	025	027	029	031	033	035
US No.		1/4	1/2	-	1	-	2	3	4	5	6	7	8	9	-	-	11	-	-

Handstück · Handpiece



310 104 001001...  
1.104. ...

	005	006	007	008	009	010	012	014	016	018	021	023	025	027	029	031	033	035
--	-----	-----	-----	-----	-----	-----	-----	-----	-----	-----	-----	-----	-----	-----	-----	-----	-----	-----

005 =  $\varnothing_{\text{max.}}$  100000 min<sup>-1</sup>      021-023 =  $\varnothing_{\text{max.}}$  30000 min<sup>-1</sup>      033-035 =  $\varnothing_{\text{max.}}$  15000 min<sup>-1</sup>  
 006-010 =  $\varnothing_{\text{max.}}$  70000 min<sup>-1</sup>      025-027 =  $\varnothing_{\text{max.}}$  25000 min<sup>-1</sup>  
 012-018 =  $\varnothing_{\text{max.}}$  40000 min<sup>-1</sup>      029-031 =  $\varnothing_{\text{max.}}$  20000 min<sup>-1</sup>

1



		6	6	6	6	6	6
Größe · Size	Ø 1/10 mm	037	040	042	045	047	050
US No.		-	-	-	-	-	-

Handstück · Handpiece



310 104 001001...  
1.104. ...

	037	040	042	045	047	050
--	-----	-----	-----	-----	-----	-----

$\varnothing_{\text{max.}}$  15000 min<sup>-1</sup>

3



		10	10	10	10	10	10	10	10	10
Größe · Size	Ø 1/10 mm	006	007	008	009	010	012	014	016	023
US No.		11 1/2	-	12	-	-	14	-	16	-

Handstück · Handpiece

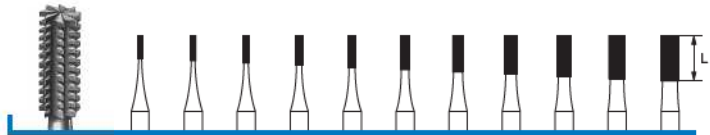


310 104 040001...  
3.104. ...

	006	007	008	009	010	012	014	016	023
--	-----	-----	-----	-----	-----	-----	-----	-----	-----

006-010 =  $\varnothing_{\text{max.}}$  70000 min<sup>-1</sup>  
 012-016 =  $\varnothing_{\text{max.}}$  40000 min<sup>-1</sup>  
 023 =  $\varnothing_{\text{max.}}$  30000 min<sup>-1</sup>

### 36



		10	10	10	10	10	10	10	10	10	10	
Größe · Size	Ø 1/10 mm	006	007	008	009	010	012	014	016	018	021	023
L mm		3,0	3,3	3,6	3,9	4,2	4,5	4,8	5,1	5,4	5,7	6,0
US No.		-	-	556	-	557	558	559	560	561	562	563

Handstück · Handpiece



310 104 107002 ...  
36.104. ...

◆ 006 007 008 009 010 012 014 016 018 021 023

◆ ohne Querhieb  
without cross-cut

006-010 = max. 70000 min<sup>-1</sup>  
012-018 = max. 40000 min<sup>-1</sup>  
021-023 = max. 30000 min<sup>-1</sup>

### 38



		10	10	10	10	10	10	10	10	10	10	
Größe · Size	Ø 1/10 mm	006	007	008	009	010	012	014	016	018	021	023
L mm		3,0	3,3	3,6	3,9	4,2	4,5	4,8	5,1	5,4	5,7	6,0
US No.		-	-	699	-	700	701	-	702	-	703	-

Handstück · Handpiece

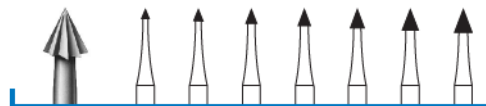


310 104 168002 ...  
38.104. ...

006 007 008 009 010 012 014 016 018 021 023

006-010 = max. 70000 min<sup>-1</sup>  
012-018 = max. 40000 min<sup>-1</sup>  
021-023 = max. 30000 min<sup>-1</sup>

### 5



		10	10	10	10	10	10	
Größe · Size	Ø 1/10 mm	010	012	014	016	018	021	023

Handstück · Handpiece



310 104 159001 ...  
5.104. ...

010 012 014 016 018 021 023

010 = max. 70000 min<sup>-1</sup>  
012-018 = max. 40000 min<sup>-1</sup>  
021-023 = max. 30000 min<sup>-1</sup>

Steel | Burs  
Stahl | Bohrer

223

LABORATORY LABOR

### 6



		10	10	10	10	10	10	10	10
Größe · Size	Ø 1/16 mm	009	010	012	014	016	018	021	023

Handstück · Handpiece

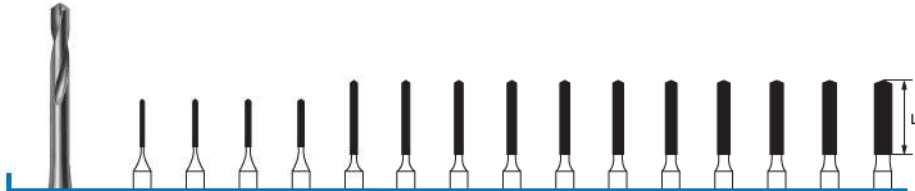


310 104 254001...  
6.104. ...

	009	010	012	014	016	018	021	023
--	-----	-----	-----	-----	-----	-----	-----	-----

009-010 = max. 70000 min<sup>-1</sup>  
 012-018 = max. 40000 min<sup>-1</sup>  
 021-023 = max. 30000 min<sup>-1</sup>

### 203



		6	6	6	6	6	6	6	6	6	6	6	6	6	6	
Größe · Size	Ø 1/16 mm	005	006	007	008	009	010	011	012	013	014	015	016	017	018	023
L mm		7,0	7,0	7,0	7,0	10,5	10,5	10,5	10,5	10,5	10,5	10,5	10,5	10,5	10,5	10,5

Handstück · Handpiece

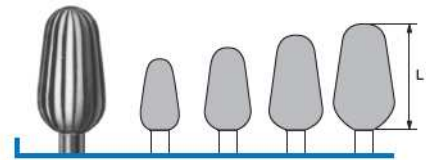


310 104 417364...  
203.104. ...

	005	006	007	008	009	010	011	012	013	014	015	016	017	018	023
--	-----	-----	-----	-----	-----	-----	-----	-----	-----	-----	-----	-----	-----	-----	-----

005 = max. 100000 min<sup>-1</sup>  
 006-010 = max. 70000 min<sup>-1</sup>  
 012-018 = max. 40000 min<sup>-1</sup>  
 021-023 = max. 30000 min<sup>-1</sup>

### 75



		6	6	6	6
Größe · Size	Ø $\frac{1}{10}$ mm	050	060	070	080
L mm		9,5	11,0	12,5	14,0

Handstück · Handpiece

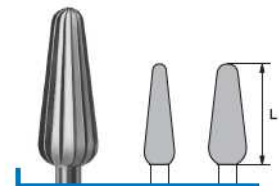


310 104 260171 ...  
75.104. ...

050 060 070 080

050 =  $\odot$  max. 15 000 min<sup>-1</sup>  
060-080 =  $\odot$  max. 10 000 min<sup>-1</sup>

### 79



		6	6
Größe · Size	Ø $\frac{1}{10}$ mm	040	050
L mm		14,0	14,0

Handstück · Handpiece



310 104 266171 ...  
79.104. ...

040 050  
 $\odot$  max. 15 000 min<sup>-1</sup>

Steel | Cutters

Stahl | Fräser

225

LABOR

LABORATORY

### 303

		6
Größe · Size	Ø 1/10 mm	050
US No.		303

Handstück · Handpiece



330 104 603391 ...  
**303.104. ...** ◆050

Handstück · Handpiece Ø 3 mm



330 124 603391 ...  
**303.124. ...** ◇050

◆ =  $\varnothing_{\text{max.}} 15\,000 \text{ min}^{-1}$   
◇ =  $\varnothing_{\text{max.}} 25\,000 \text{ min}^{-1}$

**Scheibenträger · rostfreier Stahl**  
*Mandrel for discs · Stainless steel*

### 305

		6	6
Größe · Size	Ø 1/10 mm	050	080
US No.		322	-

Handstück · Handpiece



330 104 604391 ...  
**305.104. ...** ◆050 ◇080

◆ =  $\varnothing_{\text{max.}} 15\,000 \text{ min}^{-1}$   
◇ =  $\varnothing_{\text{max.}} 10\,000 \text{ min}^{-1}$

**Scheibenträger · rostfreier Stahl**  
*Mandrel for discs · Stainless steel*

### 305 F

		1
Größe · Size	Ø 1/10 mm	180

Handstück · Handpiece



330 104 604391 ...  
**305 F.104. ...** 180

$\varnothing_{\text{max.}} 10\,000 \text{ min}^{-1}$

**Scheibenträger mit Flansch**  
*rustfreier Stahl*  
*Mandrel for discs with flange*  
*Stainless steel*

### 301 L

		6
--	--	---

Handstück · Handpiece



330 104 610415 ...  
**301L.104. ...** ·

$\varnothing_{\text{max.}} 15\,000 \text{ min}^{-1}$

**Spindelträger mit Rechtsgewinde**  
*rostfreier Stahl*  
*Spindle-shaped mandrel with right-hand thread*  
*Stainless steel*

### 329

		6
--	--	---

Handstück · Handpiece



330 104 610417 ...  
**329.104. ...** ·

$\varnothing_{\text{max.}} 25\,000 \text{ min}^{-1}$

**Spindelträger · rostfreier Stahl**  
*Spindle-shaped mandrel · Stainless steel*

### 326

		6	6
Größe · Size	Ø 1/10 mm	020	030

Handstück · Handpiece




330 104 609000 ...  
**326.104. ...** 020 030


$\varnothing_{\text{max.}} 15\,000 \text{ min}^{-1}$

**Träger für Kauflächenpolierer · rostfreier Stahl**  
*Mandrel for occlusal polishers · Stainless steel*

**310**




Handstück · Handpiece




330 104 608000 ...  
**310.104. ...**

○ max. 30000 min<sup>-1</sup>  
**Träger für Polierscheiben · rostfreier Stahl**  
*Mandrel for polishing discs · Stainless steel*  
 Deutsches Patent / German patent DE 197 11 912

**327**




Handstück · Handpiece




330 104 615421 ...  
**327.104. ...**

○ max. 15000 min<sup>-1</sup>  
**Spezialträger · rostfreier Stahl**  
*Special mandrel · Stainless steel*

**318**




Handstück · Handpiece




330 104 623442 ...  
**318.104. ...**

○ max. 30000 min<sup>-1</sup>  
**Spezialträger · rostfreier Stahl**  
*Special mandrel · Stainless steel*

**314**




Handstück · Handpiece



330 104 622444 ...  
**314.104. ...**


○ max. 10000 min<sup>-1</sup>  
**Papierstreifenträger · rostfreier Stahl**  
*Mandrel for paper finishing strips*  
 Stainless steel

**305 L**



Größe · Size	Ø 1/10 mm	050
US No.		322

Handstück · Handpiece



330 104 604395 ...  
**305L.104. ...** ♦050


♦ = ○ max. 15000 min<sup>-1</sup>  
**Träger mit Linksgewinde · rostfreier Stahl**  
*Mandrel with lefthand thread · Stainless steel*

**329 L**



Größe · Size	Ø 1/10 mm	050
US No.		322

Handstück · Handpiece



330 104 604395 ...  
**329 L.104. ...**

○ max. 25000 min<sup>-1</sup>  
**Träger mit Linksgewinde · rostfreier Stahl**  
*Mandrel with lefthand thread · Stainless steel*

Steel | Mandrels

Stahl | Träger

227

LABORATORY